

MANUFACTURA, MANTTO. MONTAJES

SI M. M. M.

SERVICIOS DE INGRÍA. Y MANTTO. METAL MECANICO

TEL. Y FAX (01 55) 5319 0029 / 5319 1988

MEXICO, D.F.

www.simmm.com.mx



Tanques y Accesorios para Instalación

- Transportador, volteador para tambo de 55 gal.
- Volteador para tambo de 55 gal.
- Base para tanque de 1 000 lts tipo Tote
- Mirilla de nivel para tanque de 55 gal.
- Mirilla de nivel para tanque cilíndrico vertical
- Mirilla de nivel para tanque tipo tote
- Tina para captar goteos de tanques tipo tote
- Controles de nivel para llenado vaciado
- Manguera de trasvace



www.simmm.com.mx

CARRO TRANSPORTADOR VOLTEADOR PARA TAMBO DE 55 GAL.



- Construcción robusta de acero al carbón, pintado con esmalte epóxico
- Arnés de seguridad para transporte de tambo
- Llantas tipo tractos



www.simmm.com.mx

CUNA PARA TAMBO DE 55 GAL.

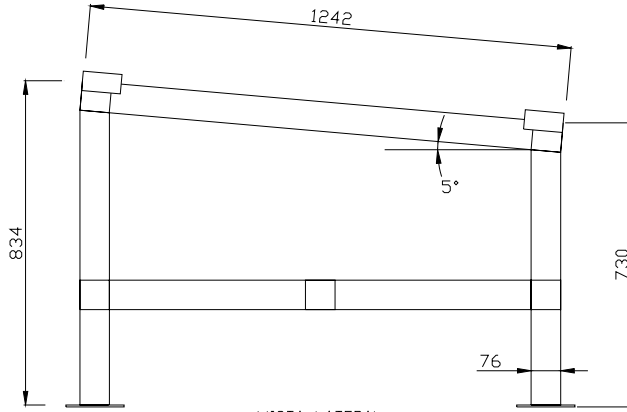


- Construcción robusta de acero al carbón, pintado con esmalte epóxico
- Llantas de acero

Dimensiones a continuación



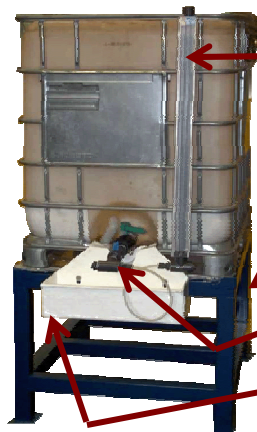
www.simmm.com.mx



VISTA LATERAL
 BASE ESTRUCTURAL PARA TANQUE TIPO TOTE
 APROX. mm.



ACCESORIOS PARA TANQUE TIPO TOTE

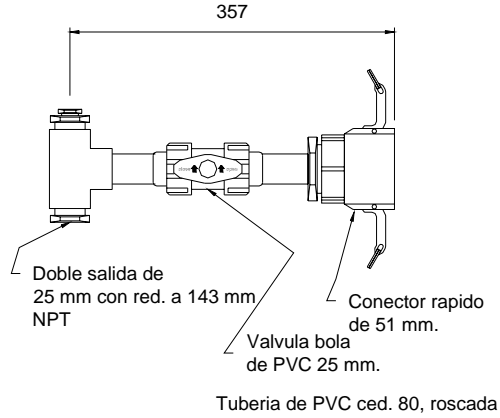


- Mirilla de nivel para tanque tipo TOTE, graduada en litros-centímetros, protección de ac. Inox, conexión a manifold de 12 O/ D.
- Base estructural para soportar tanque
- Manifold de PVC, 51-2- 1 NPT.
- Charola para goteo.

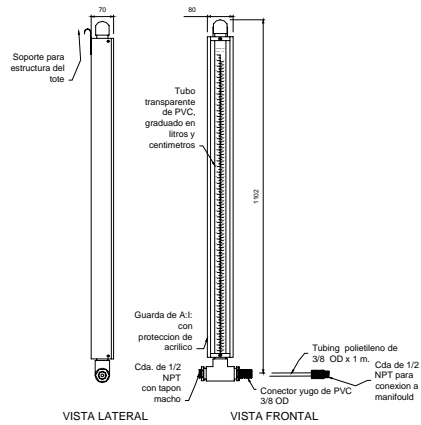
Dimensiones a continuación



MANIFOULED DE PVC CED. 80 PARA TANQUE TIPO TOTE



MIRILLA DE NIVEL PARA TANQUE TIPO TOTE DE 1 000 o 1 500 LTS



ACCESORIOS DE MONTAJE PARA TAMBO DE 55 GAL.



- Mirilla de nivel, graduada en litros centímetros
- Tuberías en PVC ced. 80, roscadas de 13 mm.
- Cuna para servicio construcción robusta de acero al carbón, llantas de acero pintado con esmalte epóxico



www.simmm.com.mx

VISOR DE NIVEL PARA TANQUES



Valvula de corte

- Fabricado en PVC
- Guarda en Acero Inoxidable T304
- Tubo graduado en litros
- Válvula de corte al tanque



www.simmm.com.mx

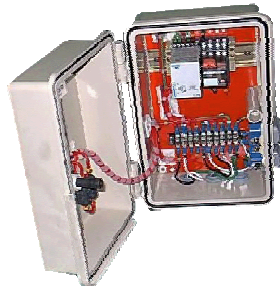


TIMER DOBLE SALIDA

- Gabinete termoformado IP65, con un micro PLC, programado como TIMER para dosificación por baches.
- Los selectores que tenemos al frente, nos brindan la opción de controlar la dosificación por tiempo o dosificación continua.
- Los tiempos de arranque y paro de los equipo se programan independientes, con facilidad para realizarse en campo.
- El equipo a controlar se conecta con clavija polarizada a el contacto dúplex que se incluye en un costado del equipo.
- Alimentación eléctrica a 110 VCA, máximo 10 a por salida



www.simmm.com.mx



GABINETE PARA CONTROL DE NIVEL

- Gabinete termoformado IP65, con un control de nivel para operación automática de válvula de carga a un tanque u operación de equipo de bombeo.
- El equipo a controlar se conecta con clavija polarizada a el contacto dúplex que se incluye en un costado del equipo.
- Se incluye prensa con electrodos para montaje en tanque.
- Alimentación eléctrica a 110 VCA, máximo 15A.



www.simmm.com.mx

CHAROLA PARA CAPTAR GOTEOS

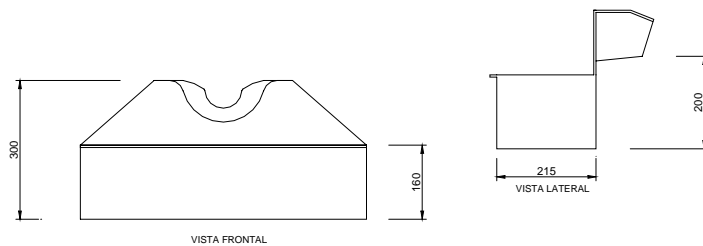


- Su uso permite mantener limpia el área donde se encuentran el depósito
- Construcción en fibra de vidrio, resistente a la mayoría de los ácidos
- Se ajusta perfectamente a la mayoría de tanques plásticos con protección (tipo TOTE)
- Se fija fuertemente a la base estructural del tote.

Dimensiones a continuación



www.simmm.com.mx



CHAROLA PARA
CAPTAR GOTEOS



www.simmm.com.mx